



Grupa
ELECTRO
ELECTRO Group



VIKING ELECTRO [VIKE]

projektant / designer Roman Gawłowski

PODŁĄCZENIE / CONNECTION

ZASILANIE / POWER SUPPLY

elektryczne / electrical

NAPIĘCIE / CZĘSTOTLIWOŚĆ / VOLTAGE / FREQUENCY

~220-240 V / 50 Hz

TYP / RODZAJ WTYCZKI / PLUG TYPE/KIND

z wyłącznikiem
with a switch

BUDOWA / BUILD

KORPUS / BODY

Ø 25 mm

KOLEKTOR / MANIFOLD

D 40x30

WYPEŁNIENIE / FILLING

bezcieczowe / non-liquid

ELEMENT GRZEJNY / HEATING ELEMENT

przewód grzewczy
heating cable

MATERIAŁ / MATERIAL

wyselekcjonowana stal precyzyjna
select precision steel

POWIERZCHNIA / SURFACE

powłoka lakiernicza
layer coating

BEZPIECZEŃSTWO / SAFETY

STOPIEŃ OCHRONY / INGRESS PROTECTION - IP44

KLASA OCHRONNOŚCI / PROTECTION CLASS - I

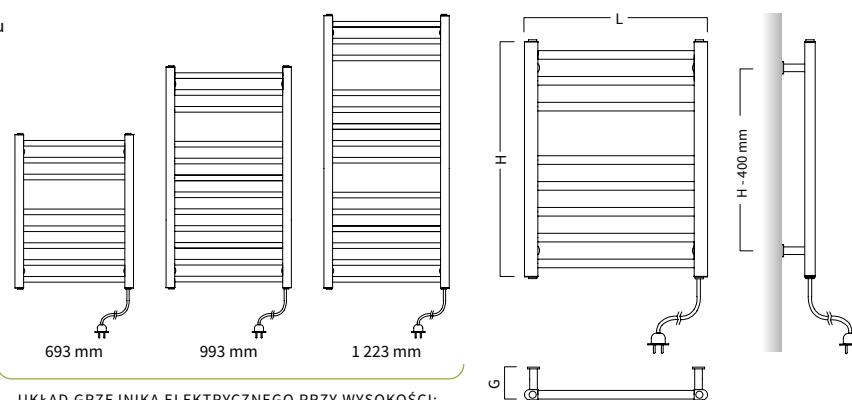
INNE INFORMACJE / OTHER INFORMATION

STANDARD / STANDARD

grzejnik elektryczny bezcieczowy w kolorze WHITE SILK C35, wyposażona w przewód spiralny o długości w spoczynku 50 centymetrów i 150 centymetrów przy maksymalnym rozciągnięciu w kolorze białym ze standardową wtyczką z wyłącznikiem.
non-liquid electric radiator in WHITE SILK C35 colour, fitted with spiral cable with a length of 50 centimeters when at rest and 150 centimeters when fully extended in white colour with a standard plug with a switch.

KOMPLET / SET

grzejnik elektryczny, zestaw montażowy, instrukcja, karta gwarancyjna, opakowanie
electric radiator, assembly kit, manual, guarantee card, packaging



UKŁAD GRZEJNIKA ELEKTRYCZNEGO PRZY WYSOKOŚCI:
electric radiator shape and design with the height:

VIKING ELECTRO [VIKE] np. VIKE - 50 / 100 C34

| MODEL model | WYMIARY dimensions | | | MOC output | INFORMACJE ROZSZERZONE extended information | | | PRZYŁĄCZE connection | | |
|----------------|----------------------------|----------------------------|----------------------------|-----------------------------------|--|---------------------------------------|---------------------------------------|-------------------------|-----------------------------|---------------------------------|
| | ↔ | ↕ | ↗ | MOC ELEKTRYCZNA electric power | MASA weight | KLASA OCHRONNOŚCI protection class | STOPIEŃ OCHRONY ingress protection | TYP KABLA cable type | KOLOR KABLA cable colour | TYP WTYCZKI plug type |
| | SZEROKOŚĆ (L) width (L) | WYSOKOŚĆ (H) height (H) | GLEBOKOŚĆ (G) depth (G) | | | | | | | |
| VIKE-50/70 | 530 | 693 | 95 | 130 | 5,6 | I | IP44 | SPIRALNY spiral | BIĄŁY white | z wyłącznikiem with a switch |
| VIKE-50/100 | 530 | 993 | 95 | 175 | 8,2 | I | IP44 | SPIRALNY spiral | BIĄŁY white | z wyłącznikiem with a switch |
| VIKE-50/120 | 530 | 1 223 | 95 | 230 | 9,0 | I | IP44 | SPIRALNY spiral | BIĄŁY white | z wyłącznikiem with a switch |

Po pełną ofertę produktów elektrycznych.
For a full range of electrical products.

KLIKNIJ TUTAJ
CLICK HERE



DOSTĘPNE OPCJE WYKONANIA/
AVAILABLE OPTIONS

C...

farba, wybrany kolor wg palety na str. 9-10
paint, selected colour by the palette on page 9-10